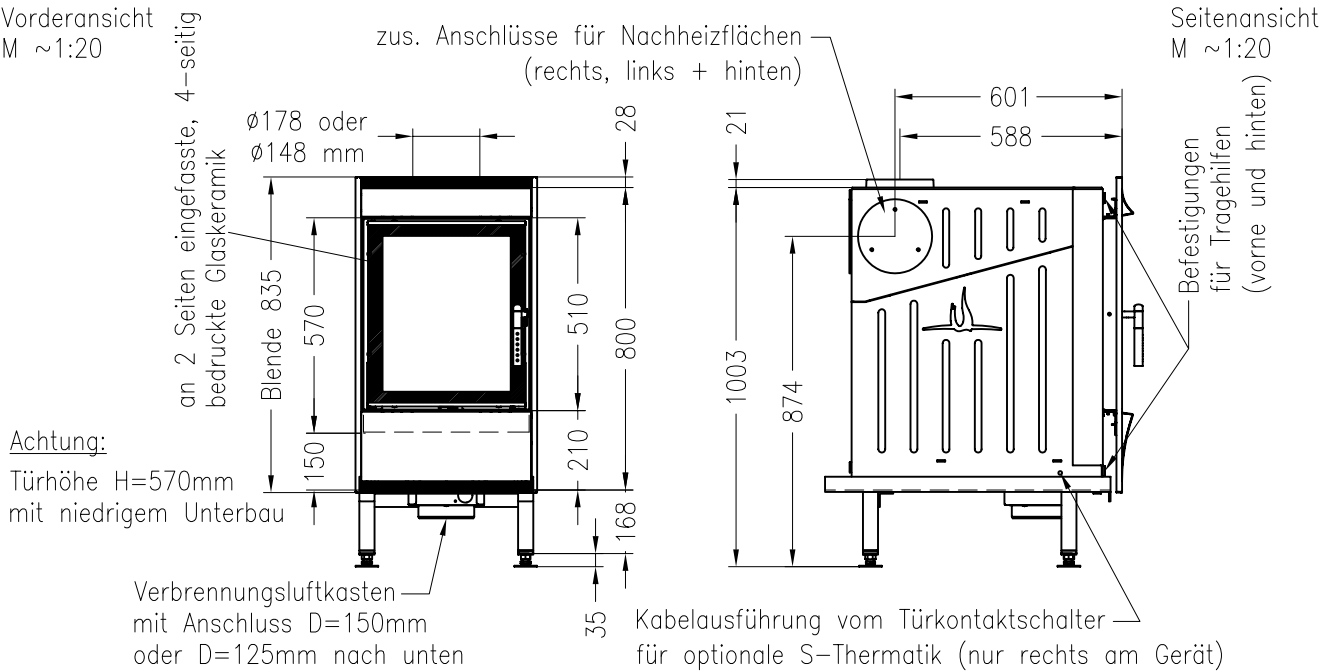


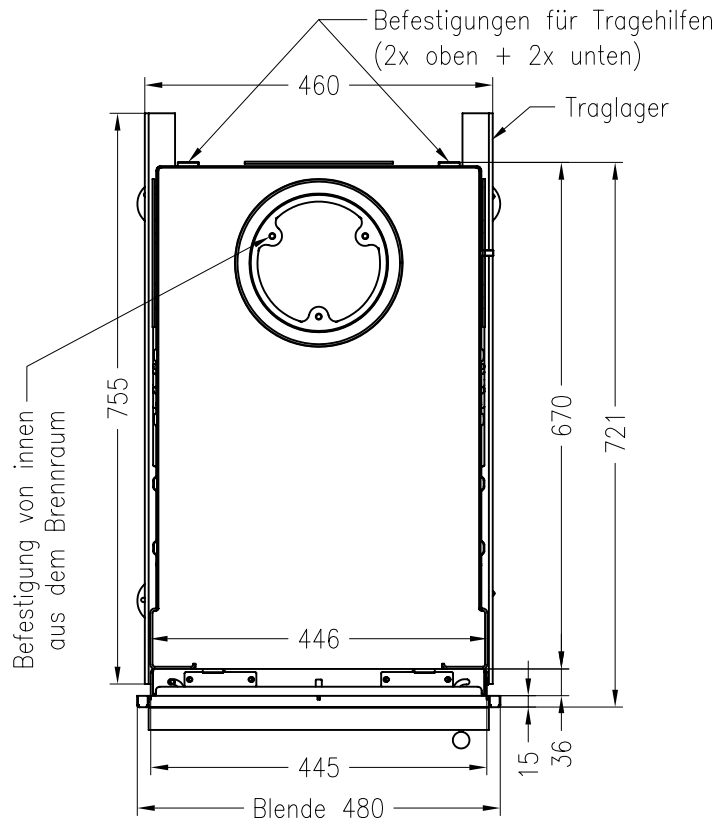
SPARTHHERM Kachelofeneinsatz Nova F Air (Aussenluftanschluss unten)  
mit Frontblende NF2.0

Vorderansicht  
M ~1:20

Seitenansicht  
M ~1:20



Draufsicht  
M ~1:10



Stand: 11-2010

Alle Abbildungen und Zeichnungen sind urheberrechtlich geschützt.  
Verwertung oder Veröffentlichung, auch einzelner Details, nur mit unserer Genehmigung.  
Technische Änderungen und Irrtümer vorbehalten!